

# FICHA TÉCNICA

Nome do produto:

**BOMBA DE PRESSURIZAÇÃO  
HY-30601T 12V**

**VAZÃO**

LITROS MINUTO = 11,5 L/m  
GALÕES MINUTO = 3,0 gpm



## Certificados



## Descrição:

### Bomba de diafragma DC de 5 câmaras Série HY

Esta bomba de série pode ser usada para transferência geral de água, bombas de pulverizador, sistema de chuva pequeno ou outro uso industrial (perfeito para chuveiro com aquecedor de água, motorhomes pulverizador de mochila etc), use-o com água doce, salgada ou outro líquido com ácido fraco e alcalino.

A bomba com pressostato embutido, pode funcionar automaticamente quando a torneira é aberta.

# BOMBA DE PORAO HY-30601T 12V

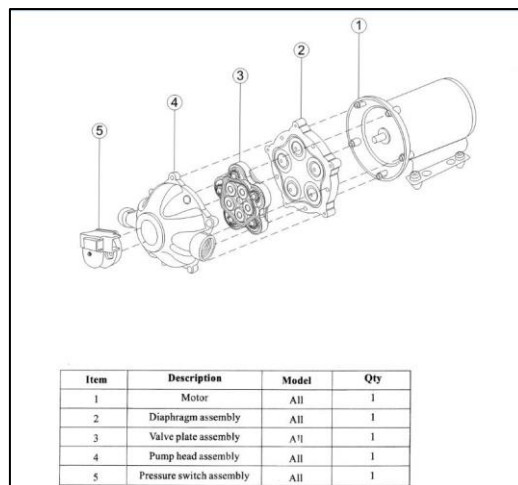


## Características:

1. Materiais resistentes a corrosão.
2. Proteção contra sobrecarga
3. Vedações a prova de umidade.
4. Atende ou excede os padrões RoHS, SGS e ISO.
5. Capacidade de funcionamento a seco para cargas de trabalho normais.
6. Operação silenciosa e sem vibrações.

## DETALHES TÉCNICOS

Modelo	HY-30601T 12V
Volt (V)	12V
Quociente de vazão lpm (gpm)	11,5 (3,0)
Pressão psi (bar)	60 (4.1)
Dimensões (1pç)	29 X 19 X 16cm
Peso (1pç)	4,87 Kg
Dimensões (4pçs)	40 X 30 X 34 cm
Peso (4pçs)	17,5 Kg
Proteção térmica	SIM, fusível, reinicialização automática
Altura de sucção	6 pés aprox. (2.0m)
Diafragma material	santoprene
Corrente elétrica	8A
Bitola do Fio	16 AWG
Altura sucção (head)	4 m
Conector padrão	1 unidade 1/2" FNPT * 1/2" Filtro MNPT 2 unidades NPT * 1/2" Farpa



VISTA EXPLODIDA



OBSERVAÇÕES