

FICHA TÉCNICA

Nome do produto:

BOMBA DE
PRESSURIZAÇÃO
HY-20301T 12V

VAZÃO

LPM/GPM = 20,8 / 5,5



Certificados



Descrição:

A bomba de diafragma HY-20301T é uma escolha popular para aplicações de bombeamento de líquidos na navegação. Ela é frequentemente utilizada em embarcações para fornecer água doce, drenar porões ou mesmo para sistemas de arrefecimento de motores. Essas bombas são altamente valorizadas devido à sua capacidade de operação confiável e durabilidade, mesmo em ambientes marítimos rigorosos. Com seu funcionamento por diafragma, elas oferecem um desempenho consistente, essencial para garantir o abastecimento de água a bordo e outras necessidades de bombeamento em embarcações. Para marinheiros e proprietários de barcos, a bomba HY-20301T é uma solução confiável para as demandas de bombeamento de líquidos em suas jornadas marítimas.

92636- Bomba de água de diafragma HY-20301T



Características:

1. Materiais resistentes a corrosão.
2. Proteção contra sobrecarga.
3. Vedações a prova de umidade.
4. Atende ou excede os padrões RoHS, SGS e ISO.
5. Capacidade de funcionamento a seco para cargas de trabalho normais.
6. Operação silenciosa e sem vibrações.

DETALHES TÉCNICOS

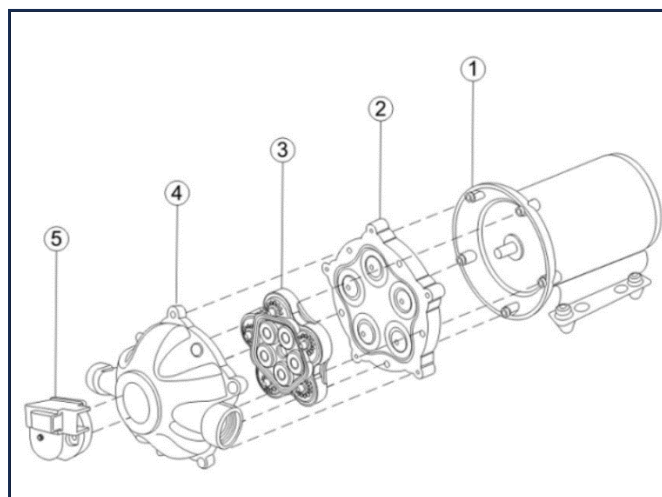
Modelo	HY-20301T
Vtagem	12 VDC
Corrente	8,5 A **
Capacidade de elevação	2m
Fluxo (LPM/GPM)	20,8 / 5,5
Peso unitário	2,28 Kg
Dimensões (1pc)	14 X 16 X 27 cm
Executa a seco	Sim (dentro de 30 segundos)
Fusível de proteção	12A
Bitola do fio	16AWG
Tamanho do fio	30cm
Pressão (PSI/bar)	30psi/2bar
Tamanho da entrada	Rosca Fêmea 1/2" NPT
Conector padrão	1 unidade 1/2" FNPT * 1/2" Filtro MNPT. 2 unidades NPT * 1/2".
Proteção	Sobrecarga térmica, fusível, reinicialização automática



PRESSOSTATO

COM FUSÍVEL

COM FILTRO E CONECTORES



item	Descrição
1	Motor
2	Conjunto de diafragma
3	Conjunto da placa da válvula
4	Conjunto da cabeça da bomba
5	Conjunto do pressostato

Vista explodida