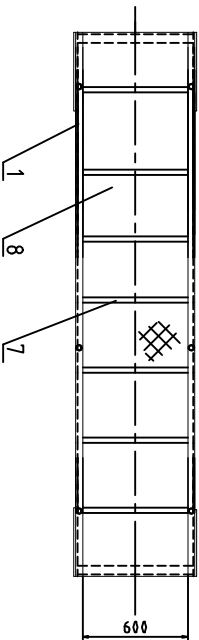
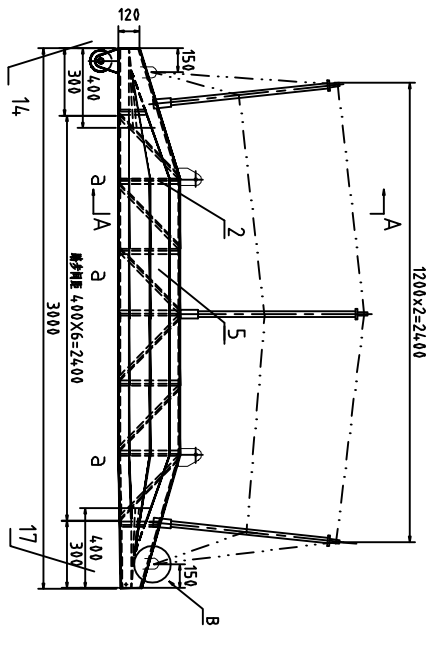


Technical requirements

1. Parts made of aluminium must be oxidized according to standard GB×/Z92-81.
2. The maximum use angle of this ladder is 30°.
3. Finished framework of ladder should not be changed in shape and defect checking is referred standard of GB×3116-82.
4. Load test:
When the part ladder is supported horizontally on both ends and supports and applied with 75Kg for every 2 seats there shall be no defect in all parts, and also the maximum deflection in the middle of the ladder shall not be exceeded 25 mm.

技术要求

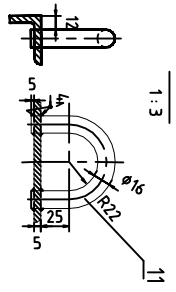
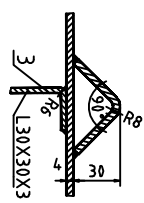
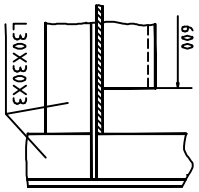
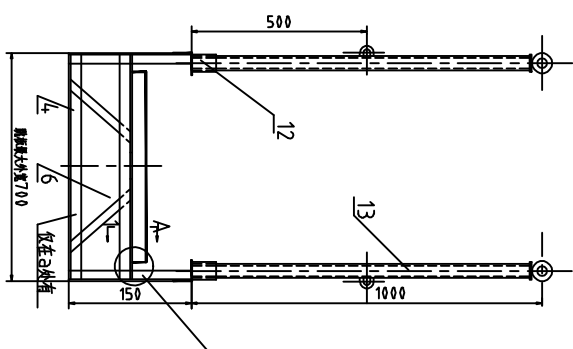
1. 铝质零件均要进行氧化处理，质量标准GB×/Z 92-81。
2. 本梯最大使用角度30°。
3. 完工后的梯架不允许有歪斜、扭曲、变形现象，制造按标准GB×3116-1982及MSC.17/Circ.1331。
4. 强度试验：
将梯架呈水平状态置于两端支架上，按每两座位75kg荷载试验，在荷载下，梯架各部位不允许产生形状失真，最大挠度值不得超过25 mm。



A-A 1:10

A-1 1:2

B 1:3



NO	代	MARK	名称	数量	材料	重量	备注
NO	代	MARK	名称	数量	MATERIAL	WEIGHT	REMARKS
17			脚踏板	2	铝质		
16			脚踏板	4	铝质		
15			脚踏板	4	铝质		
14			脚踏板	2	铝质	12.96	
13			脚踏板	2	铝质	25.92	
12			脚踏板	2	铝质	1.18	
11			脚踏板	4	铝质		
10			脚踏板	4	铝质		
9			脚踏板	4	铝质		
8			脚踏板	7	铝质		
7			脚踏板	1	铝质		
6			脚踏板	10	铝质		
5			脚踏板	5	铝质		
4			脚踏板	5	铝质		
3			脚踏板	5	铝质		
2			脚踏板	24	铝质		
1			脚踏板	1	铝质	160X40X5	

铝质脚踏板梯
L=3000
ALUMINIUM WHARE LADDER
CB×3116-82-A3

1:20