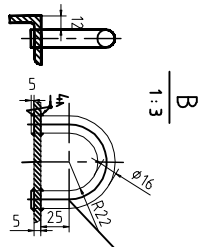
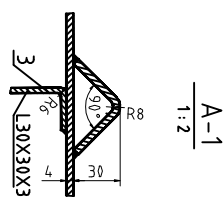
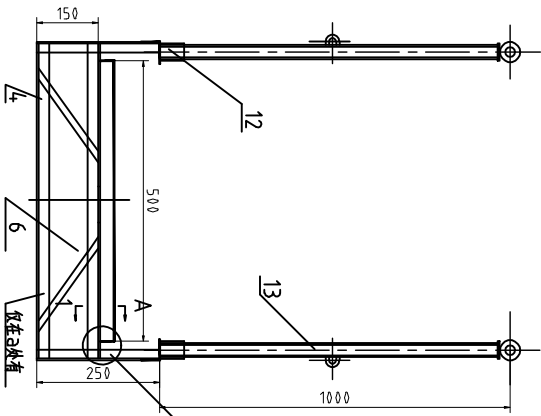
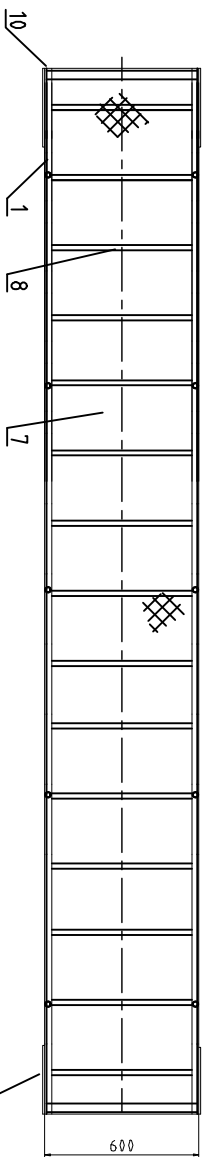
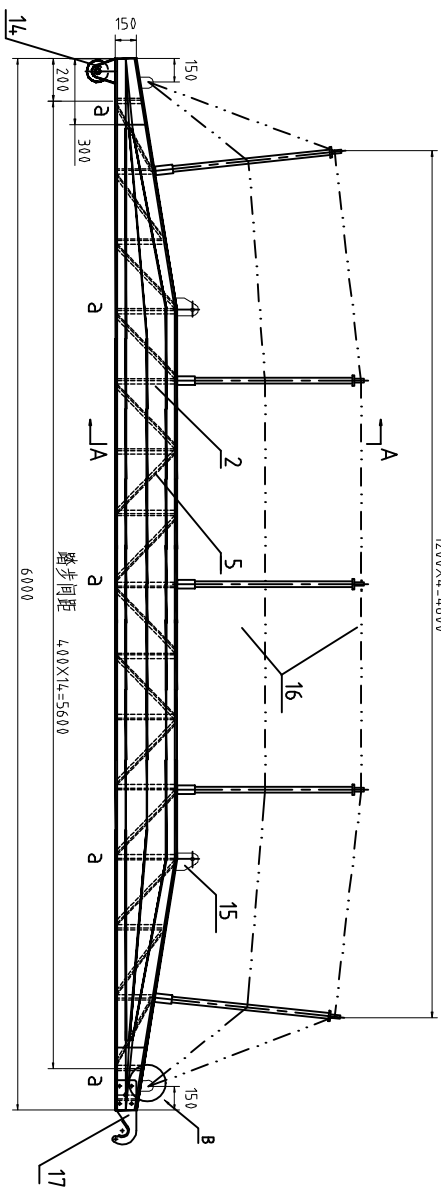


1200X4=4800



**Technical requirements**

1. Parts made of aluminum must be oxidized according to standard GB/T 792-81.
2. The maximum usable angle of this ladder is 30°.
3. Finished framework of ladder should not be changed in shape and deflect. checking is referred standard of GB 3116-82.
4. Load test:  
When the part ladder is supported horizontally on both end supports and applied with 4000N for each step, there shall be no defect in all parts, and also the maximum deflection in the middle of the ladder shall not be exceeded 25 mm.

**技术要求**

1. 铝质零件均需进行氧化处理，质量标准按GB×/Z 92-81。
2. 本梯最大使用角度30°。
3. 完工后的梯架不应有歪斜、扭曲、变形现象，制造误差标准按GB×3116-1982。
4. 强度试验：  
将梯架呈水平状搁置于两端支架上，按每平方米4000N荷载压强，在压强下，梯架各部位不允许产生形位公差，最大挠度值不得大于25 mm。

NO	代 号	名 称	材 质	数 量	备 注
NO	MARK	NAME	MATERIAL	QTY	REMARKS
17		梯架	铝质	3	
16		梯架	尼龙	30	
15		梯架	铝质	0.4	
14		梯架	铝质	8	
13		梯架	铝质	15	
12		梯架	铝质	1.8	
11		梯架	铝质	0.2	
10		梯架	铝质	0.5	
9		梯架	铝质	1	
8		梯架	铝质	6	
7		梯架	铝质	55	
6		梯架	铝质	25	
5		梯架	铝质	4	
4		梯架	铝质	6.75	
3		梯架	铝质	4	
2		梯架	铝质	4	
1		梯架	铝质	4.3	

铝质踏板  
L=6000  
ALUMINIUM WHARF LADDER  
CB×3116-82-A6

图 号: 158  
图 名: 铝质踏板  
图 示: 1:20  
共 1 页