



**EUROSUL** Fornecedor de Navios Ltda.  
Rua Tapó, 180 - Alphaville Graciosa - Pinhais - PR

[www.eurosul.com](http://www.eurosul.com)  
[crl@eurosul.com](mailto:crl@eurosul.com)

Fone: +55 41 3668-1319

## **GUIA PARA MEDIDAS DA REDE PERIMETRAL DE SEGUANÇA PARA HELIPORTO**

### **Medir todos os painéis da linha central.**

Isto assegura que as dimensões são correctas e outras dimensões podem ser calculados. Também é possível medir as outras dimensões (por exemplo de dentro para dentro, nestes casos informar onde as dimensões são medido a partir)

### **Medir o diâmetro de todas as estruturas de suporte.**

Se há barras diferentes, marcá-las nas medições ou no layout. Fitas utilizadas na fixação são feitos à medida de cada bar.

### **Meça e marque todas as estruturas de apoio dentro de painéis**

Lembre-se também para medir o lugar dessas estruturas.  
Informar se houver diferentes formas das outras estruturas.  
Por exemplo a L-I ou do perfil.

### **Marcar e dar dimensões a todos os objetos obstruindo.**

Esses objetos são, mangueiras, lâmpadas etc. que venha através da rede ou realmente perto da rede.

### **Se possível tire fotos de cada painel**

Lembre-se de tirar fotos perspectivas gerais. Tire fotos de detalhes, se necessário.

Existem várias maneiras para marcar cada painel e layout. A melhor opção é, naturalmente, usar desenhos de fabricação.

Você pode fazer todas as marcações para um desenho. Outra opção é fazer um desenho esquemático de layout e outro desenho ou uma lista mostrando os tamanhos de painéis com suas medidas correspondentes.

Para fins de instalação é sempre bom ter o retrato layout geral do heliporto. Na imagem de layout marcar o norte da plataforma para orientação.

Como regra geral, escrever todas as medidas que você pode e tirar muitas fotos. Tudo isso ajuda, especialmente nos cantos e em locais onde as dimensões não são ideais (realmente estreito ou painéis de largura). Tentar fazer os desenhos em escala.

Nas páginas seguintes ha exemplos de como marcar as medidas e como usar o

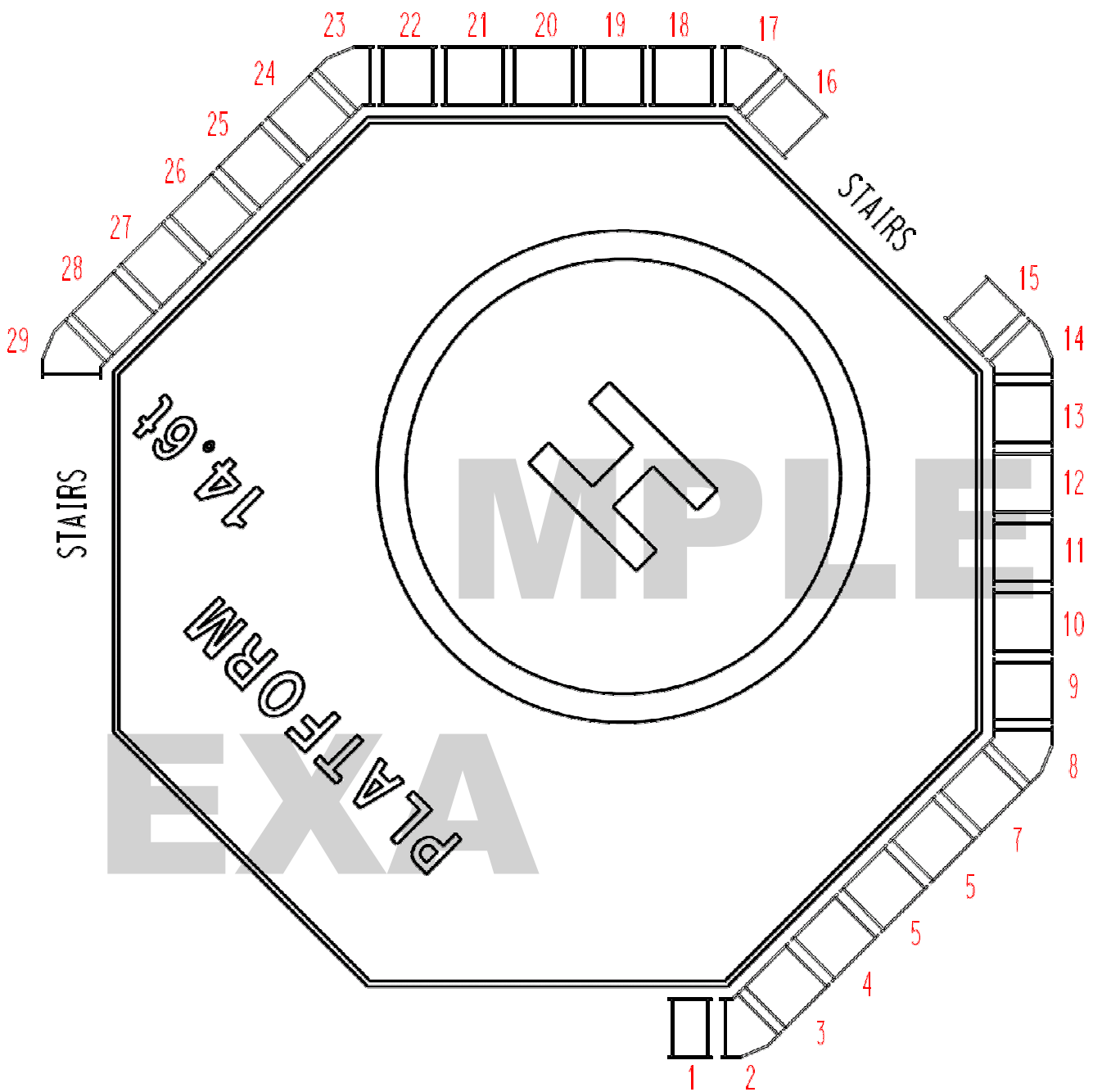


**EUROSUL** Fornecedor de Navios Ltda.  
Rua Tapó, 180 - Alphaville Graciosa - Pinhais - PR

[www.eurosul.com](http://www.eurosul.com)  
[crl@eurosul.com](mailto:crl@eurosul.com)

Fone: +55 41 3668-1319

## LAYOUT DA REDE DE SEGURANÇA





**EUROSUL** Fornecedora de Navios Ltda.  
Rua Iapó, 180 - Alphaville Graciosa - Pinhais - PR

[www.eurosul.com](http://www.eurosul.com)  
[crl@eurosul.com](mailto:crl@eurosul.com)

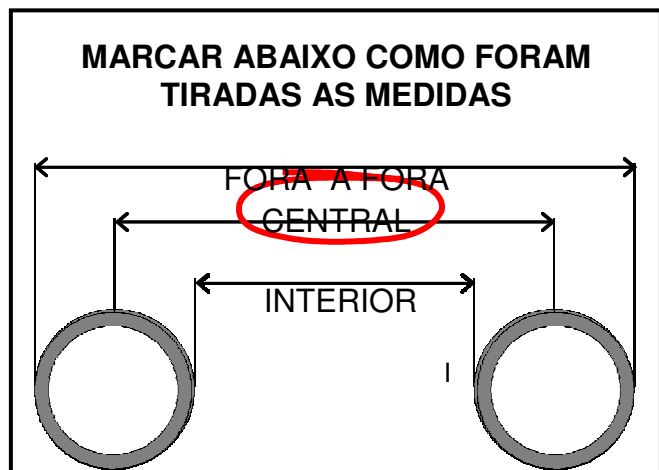
Fone: +55 41 3668-1319

PLATFORM: EXEMPLO

Panel number:	Measurements (mm)		
	width	x	depth
1	1000	X	1520
2	CORNER	X	FIG 1.
3	1240	X	1520
4	1240	X	1520
5	1240	X	1520
6	1610	X	1520
7	1240	X	1520
8	CORNER	X	FIG 1.
9	1240	X	1520
10	1240	X	1520
11	1240	X	1520
12	1240	X	1520
13	1240	X	1520
14	CORNER	X	FIG 1.
15	1240	X	1520
16	1240	X	1520
17	CORNER	X	FIG 1.
18	1240	X	1520
19	1240	X	1520
20	1240	X	1520
21	1240	X	1520
22	1110	X	1520
23	CORNER	X	FIG 1.
24	1240	X	1520
25	1240	X	1520

<b>SURVEYOR:</b>	JAAKKO UOTILA
<b>CONTACT INFO:</b>	
	TEL: +358 50 526 2626
	JAAKKO@UOTILA.COM

<b>SUPPORT BAR STRUCTURE</b>		
<b>DIAMETER:</b>	50	mm
<b>SHAPE:</b>	ROUND / SQUARE	
<b>OTHER</b> (please make a drawing with dimensions)		



CONTINUE TO NEXT PAGE IF NEEDED

CONT.



**EUROSUL** Fornecedor de Navios Ltda.  
Rua Iapó, 180 - Alphaville Graciosa - Pinhais - PR

[www.eurosul.com](http://www.eurosul.com)  
[crl@eurosul.com](mailto:crl@eurosul.com)

Fone: +55 41 3668-1319

FAVOR FAZER DESENHO DE CADA SEÇÃO QUE NÃO SEJA QUADRADA, LEMBRE DE MARCAR TODOS OS OBSTACULOS E TODAS A DIMENSOES. POSSIVEIS

Fig. 1. Corners

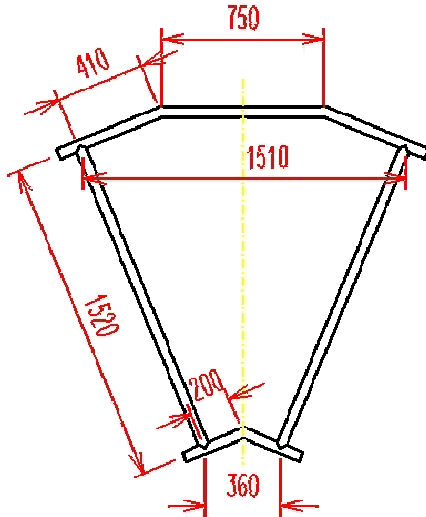
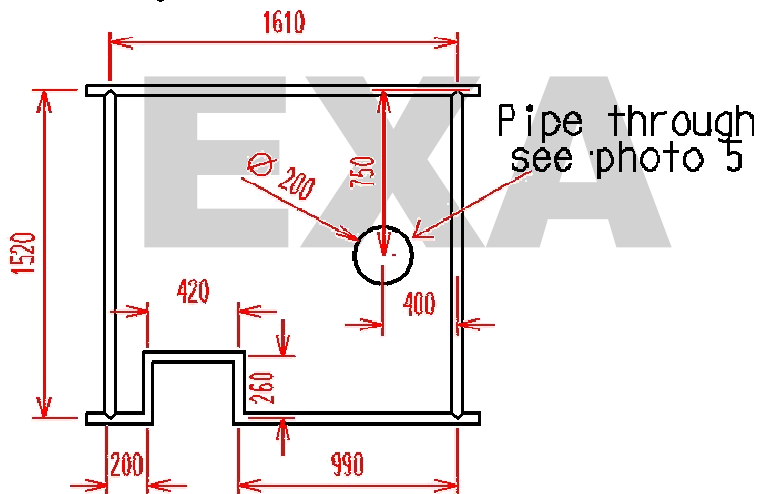


Fig. 2. Panel 6







**EUROSUL** Fornecedor de Navios Ltda.  
Rua Iapó, 180 - Alphaville Graciosa - Pinhais - PR

[www.eurosul.com](http://www.eurosul.com)  
[crl@eurosul.com](mailto:crl@eurosul.com)

Fone: +55 41 3668-1319

FAVOR DESENHAR TODAS AS SECOES QUE NAO SAO QUADRADAS.

DESENHAR TODOS OS OBSTACULOS ETC.

MARCAR TODAS AS DIMENSOES POSSIVEIS